

UCHWAŁA  
PAŃSTWOWEJ KOMISJI WYBORCZEJ  
z dnia 21 marca 2016 r.

w sprawie wzorów urn wyborczych

Na podstawie art. 41a § 3 ustawy z dnia 5 stycznia 2011 r. — Kodeks wyborczy (Dz. U. Nr 21, poz. 112, z późn. zm.<sup>1)</sup>) Państwowa Komisja Wyborcza uchwała, co następuje:

§ 1. Ustala się wzór urny wyborczej:

- 1) dla obwodu głosowania do 750 wyborców, w tym dla obwodu, w którym lokal wyborczy dostosowany jest do potrzeb wyborców niepełnosprawnych, stanowiący załącznik nr 1;
- 2) dla obwodu głosowania powyżej 750 wyborców, stanowiący załącznik nr 2;
- 3) dla obwodu głosowania powyżej 750 wyborców, w którym lokal wyborczy dostosowany jest do potrzeb wyborców niepełnosprawnych, stanowiący załącznik nr 3;
- 4) pomocniczej (przenośnej) dla obwodu głosowania w zakładzie opieki zdrowotnej i w domu pomocy społecznej, stanowiący załącznik nr 4.

§ 2. Detale konstrukcyjne urn wyborczych określone są w załączniku nr 5.

§ 3. Urny wyborcze, o których mowa w § 1:

- 1) w pkt 2 i 3 – mogą być stosowane również w lokalach wyborczych w obwodach głosowania do 750 wyborców;
- 2) w pkt 3 – mogą być stosowane również w lokalach wyborczych niedostosowanych do potrzeb wyborców niepełnosprawnych.

§ 4. W uzasadnionych przypadkach możliwe jest użycie urny wyborczej o innych rozmiarach, niż określone w załącznikach nr 1-4.

---

<sup>1)</sup>Zmiany wymienionej ustawy zostały ogłoszone w Dz. U. z 2011 r. Nr 26, poz. 134, Nr 94, poz. 550, Nr 102, poz. 588, Nr 134, poz. 777, Nr 147, poz. 881, Nr 149, poz. 889, Nr 171, poz. 1016 i Nr 217, poz. 1281, z 2012 r. poz. 849, 951 i 1529, z 2014 r. poz. 179, 180 i 1072 oraz z 2015 r. poz. 1043, 1044, 1045, 1923 i 2281.

§ 5. W obwodach głosowania utworzonych na polskich statkach morskich może być stosowana urna wyborcza, o której mowa w § 1 pkt 4, jeżeli umożliwi ona wrzucenie kart do głosowania przez wszystkich wyborców.

§ 6. Jeżeli w obwodach głosowania dla obywateli polskich przebywających za granicą nie będzie możliwości stosowania urn wyborczych, o których mowa w § 1 pkt 1-3 dopuszczalne jest stosowanie w tych obwodach jakiegokolwiek urny wyborczej wykonanej z przezroczystego materiału, z zastrzeżeniem, że będzie ona spełniała warunki określone w art. 41a § 2 Kodeksu wyborczego oraz będzie zapewniała powagę głosowania.

§ 7. W przypadku zapelnienia urny wyborczej w trakcie głosowania i braku możliwości zapewnienia dodatkowej urny wyborczej spełniającej wymogi określone w załącznikach 1-4, § 6 stosuje się odpowiednio.

§ 8. Uchwała wchodzi w życie z dniem 1 lipca 2016 r. i podlega ogłoszeniu.

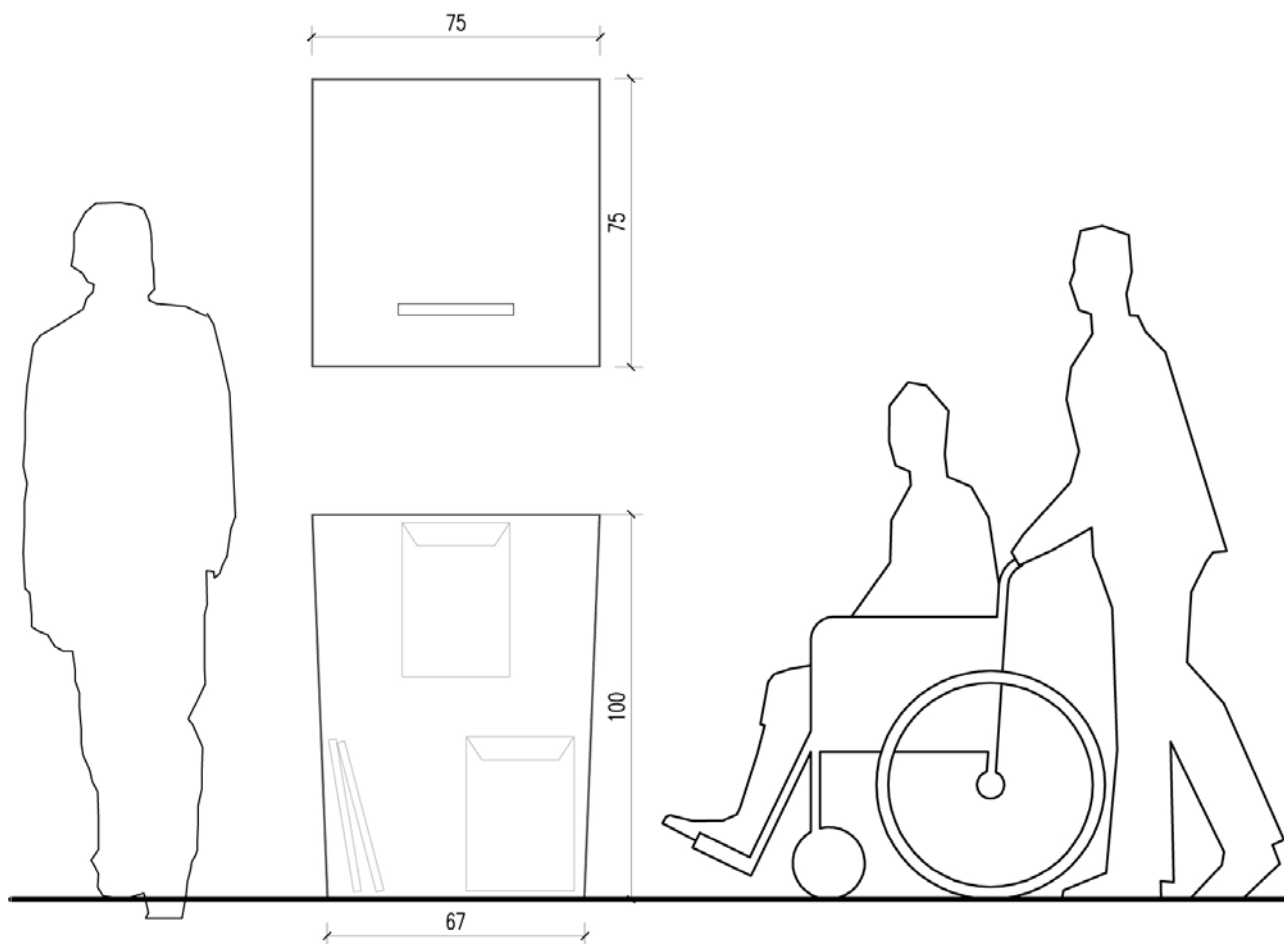
Przewodniczący  
Państwowej Komisji Wyborczej

Wojciech Hermeliński

## WZÓR

### URNA WYBORCZA DLA OBWODU GŁOSOWANIA DO 750 WYBORCÓW, W TYM DLA OBWODU, W KTÓRYM LOKAL WYBORCZY DOSTOSOWANY JEST DO POTRZEB WYBORCÓW NIEPEŁNOSPRAWNYCH

Pojemność urny ( odliczając grubości ścian )  $V = 0,49 \text{ m}^3$ , założona grubość ścian: 3 mm



**POKRYWA**  
monolit z poliwęglanu litego 3 mm,  
uformowany pod wpływem wysokiej temperatury,  
dokładna technologia formowania wg wytycznych  
wykonawcy

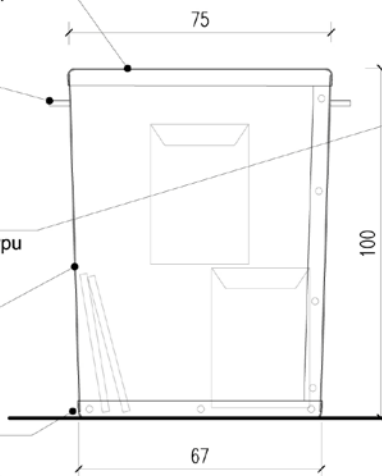
**UCHWYTY**  
meblowe, model do uzgodnienia,  
montaż uchwytów do ścian do uzgodnienia  
na etapie realizacji prototypu

**NAKRĘTKA**  
model do uzgodnienia na etapie realizacji prototypu

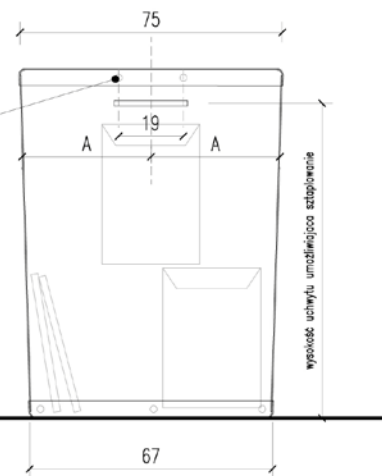
**KĄT UGIĘCIA KRAWĘDZI**  
dokładny kąt ugięcia poliwęglanu litego  
do ustalenia na etapie realizacji prototypu

**DNO**  
monolit z poliwęglanu litego 3 mm,  
uformowany pod wpływem wysokiej temperatury,  
dokładna technologia formowania wg wytycznych  
wykonawcy

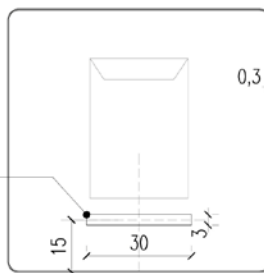
**WIDOK URNY A-A**



**WIDOK URNY B-B**



**WIDOK POKRYWY URNY**



**OTWÓR WRZUTOWY**  
wycięty w poliwęglanie litym 3 mm,  
oszlifowane krawędzie

**RZUT ŚCIAN URNY**

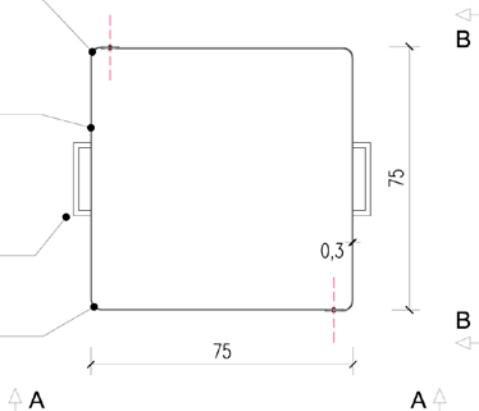
założona grubość ścian 3 mm

**ŁĄCZENIE ŚCIAN**  
nity niklowane z powłoką srebrną,  
dokładne parametry i sposób łączenia  
do ustalenia na etapie realizacji prototypu

**ŚCIANA URNY**  
poliwęglan lity transparentny 3 mm,  
dokładne parametry materiału  
do ustalenia na etapie realizacji prototypu

**UCHWYTY**  
meblowe

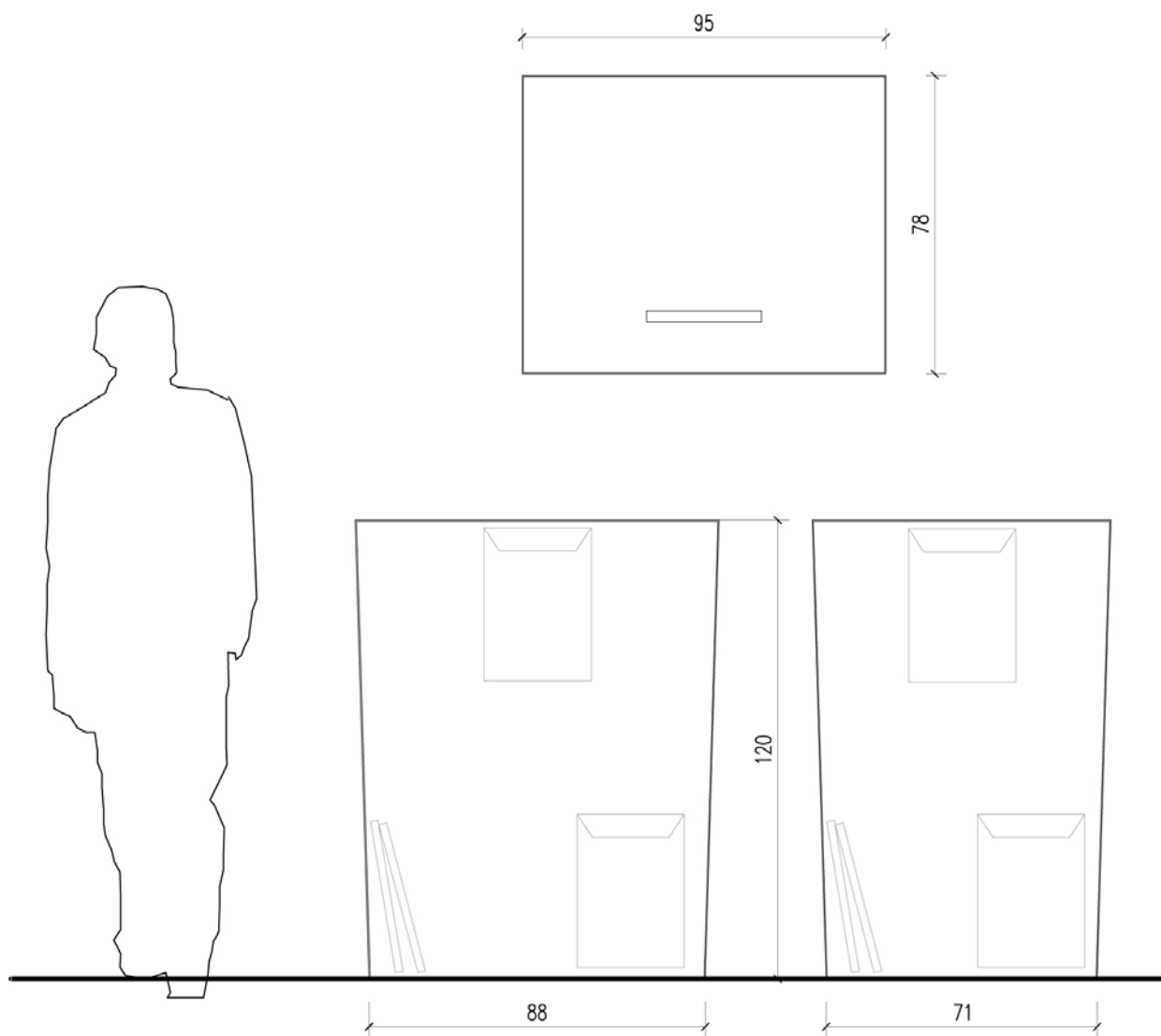
**KĄT UGIĘCIA KRAWĘDZI**  
dokładny kąt ugięcia poliwęglanu litego  
do ustalenia na etapie realizacji prototypu



## WZÓR

### URNA WYBORCZA DLA OBWODU GŁOSOWANIA POWYŻEJ 750 WYBORCÓW

Pojemność urny ( odliczając grubości ścian )  $V = 0,81 \text{ m}^3$ , założona grubość ścian: 3 mm



**POKRYWA**  
monolit z poliwęglanu litego 3 mm,  
uformowany pod wpływem wysokiej temperatury,  
dokładna technologia formowania wg wytycznych  
wykonawcy

**UCHWYTY**  
meblowe, model do uzgodnienia,  
montaż uchwytów do ścian do uzgodnienia  
na etapie realizacji prototypu

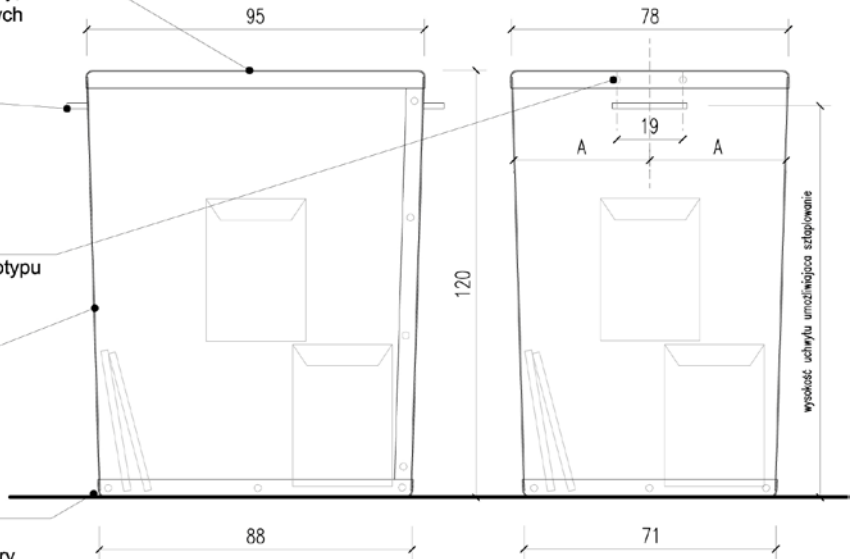
**NAKRĘTKA**  
model do uzgodnienia na etapie realizacji prototypu

**KĄT UGIĘCIA KRAWĘDZI**  
dokładny kąt ugięcia poliwęglanu litego  
do ustalenia na etapie realizacji prototypu

**DNO**  
monolit z poliwęglanu litego 3 mm,  
uformowany pod wpływem wysokiej temperatury,  
dokładna technologia formowania wg wytycznych  
wykonawcy

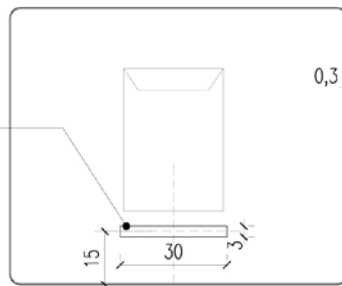
**WIDOK URNY A-A**

**WIDOK URNY B-B**



**WIDOK POKRYWY URNY**

**OTWÓR WRZUTOWY**  
wycięty w poliwęglanie litym 3 mm,  
oszlifowane krawędzie



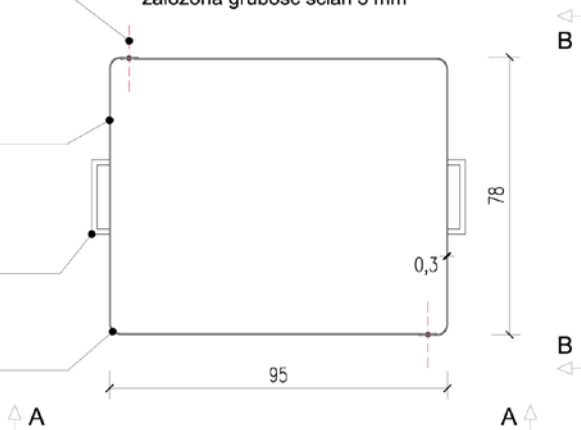
**ŁĄCZENIE ŚCIAN**  
nity niklowane z powłoką srebrną,  
dokładne parametry i sposób łączenia  
do ustalenia na etapie realizacji prototypu

**ŚCIANA URNY**  
poliwęglan lity transparentny 3 mm,  
dokładne parametry materiału  
do ustalenia na etapie realizacji prototypu

**UCHWYTY**  
meblowe

**KĄT UGIĘCIA KRAWĘDZI**  
dokładny kąt ugięcia poliwęglanu litego  
do ustalenia na etapie realizacji prototypu

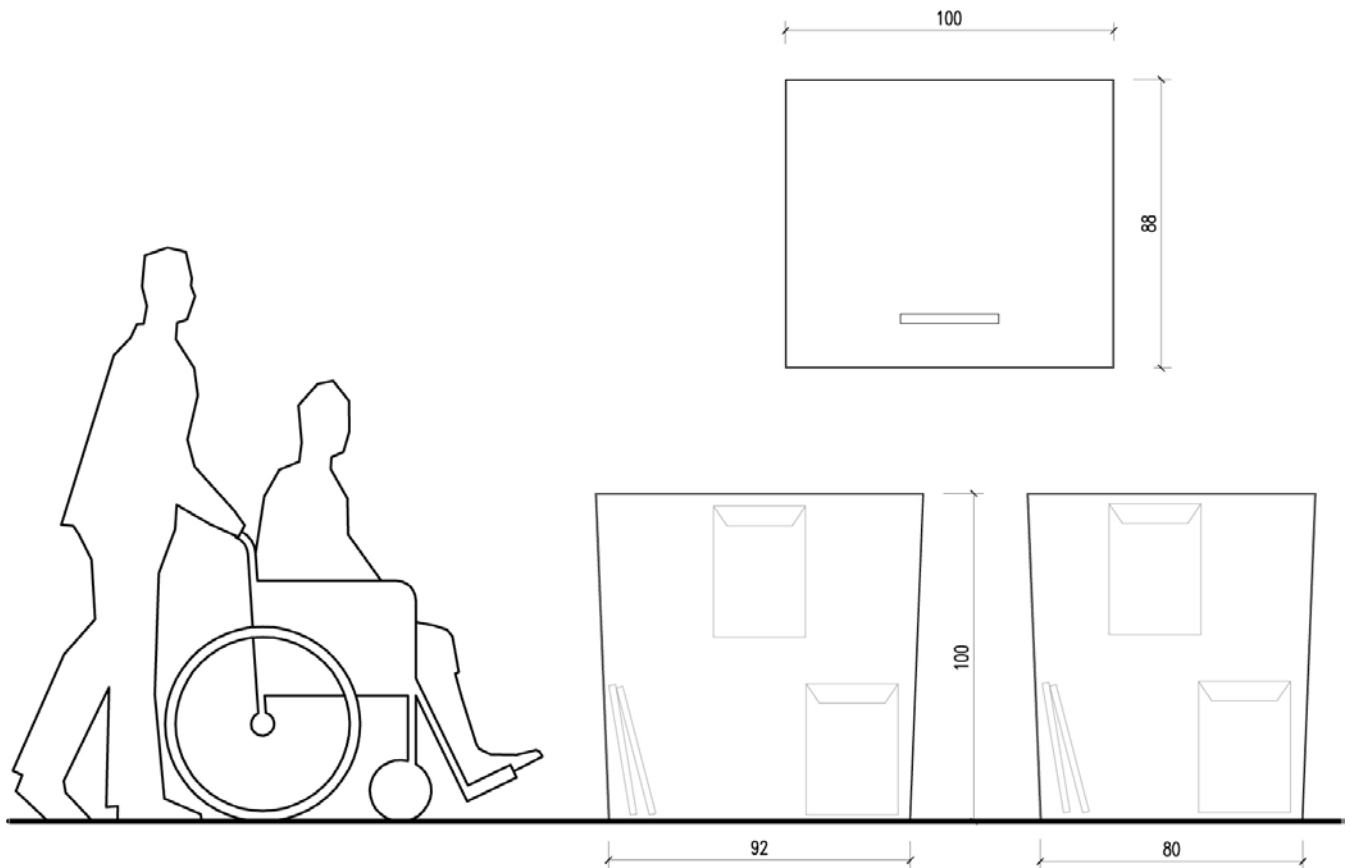
**RZUT ŚCIAN URNY**  
założona grubość ścian 3 mm



WZÓR

URNA WYBORCZA DLA OBWODU GŁOSOWANIA POWYŻEJ 750, W KTÓRYM LOKAL  
WYBORCZY DOSTOSOWANY JEST DO POTRZEB WYBORCÓW NIEPEŁNOSPRAWNYCH

Pojemność urny ( odliczając grubości ścian )  $V = 0,8 \text{ m}^3$ , założona grubość ścian: 3 mm



**POKRYWA**  
monolit z poliwęglanu litego 3 mm,  
uformowany pod wpływem wysokiej temperatury,  
dokładna technologia formowania wg wytycznych  
wykonawcy

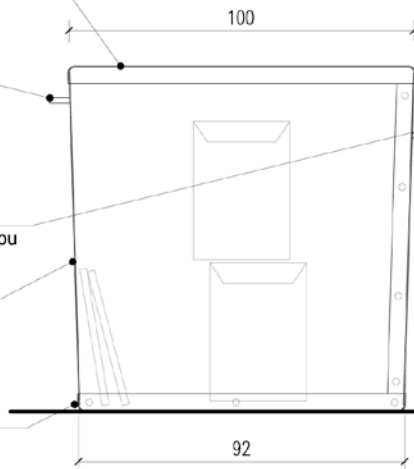
**UCHWYTY**  
meblowe, model do uzgodnienia,  
montaż uchwytów do ścian do uzgodnienia  
na etapie realizacji prototypu

**NAKRĘTKA**  
model do uzgodnienia na etapie realizacji prototypu

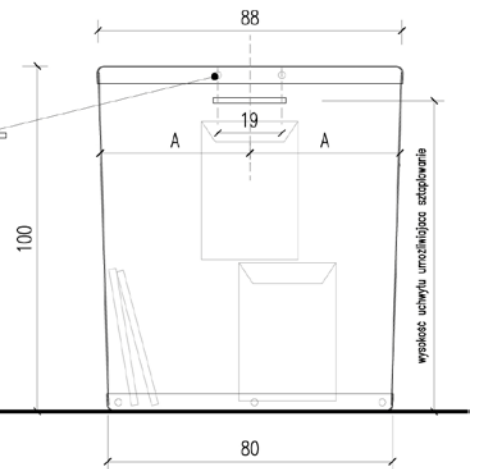
**KĄT UGIĘCIA KRAWĘDZI**  
dokładny kąt ugięcia poliwęglanu litego  
do ustalenia na etapie realizacji prototypu

**DNO**  
monolit z poliwęglanu litego 3 mm,  
uformowany pod wpływem wysokiej temperatury,  
dokładna technologia formowania wg wytycznych  
wykonawcy

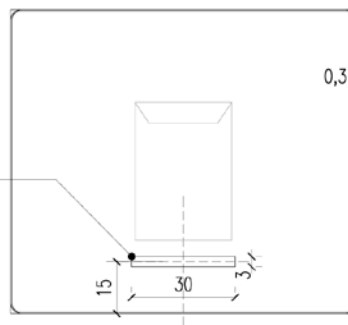
WIDOK URNY A-A



WIDOK URNY B-B



WIDOK POKRYWY URNY



**OTWÓR WRZUTOWY**  
wycięty w poliwęglanie litym 3 mm,  
oszlifowane krawędzie

RZUT ŚCIAN URNY

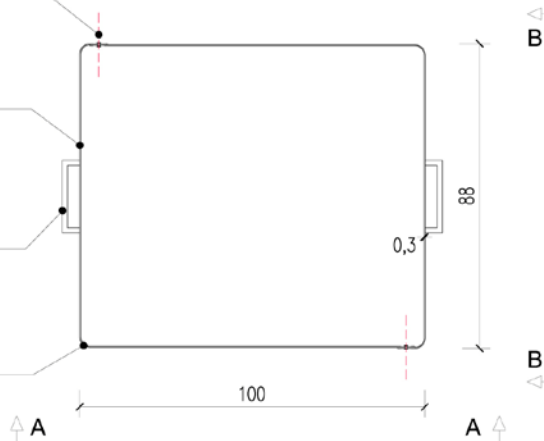
założona grubość ścian 3 mm

**ŁĄCZENIE ŚCIAN**  
nity niklowane z powłoką srebrną,  
dokładne parametry i sposób łączenia  
do ustalenia na etapie realizacji prototypu

**ŚCIANA URNY**  
poliwęglan lity transparentny 3 mm,  
dokładne parametry materiału  
do ustalenia na etapie realizacji prototypu

**UCHWYTY**  
meblowe

**KĄT UGIĘCIA KRAWĘDZI**  
dokładny kąt ugięcia poliwęglanu litego  
do ustalenia na etapie realizacji prototypu

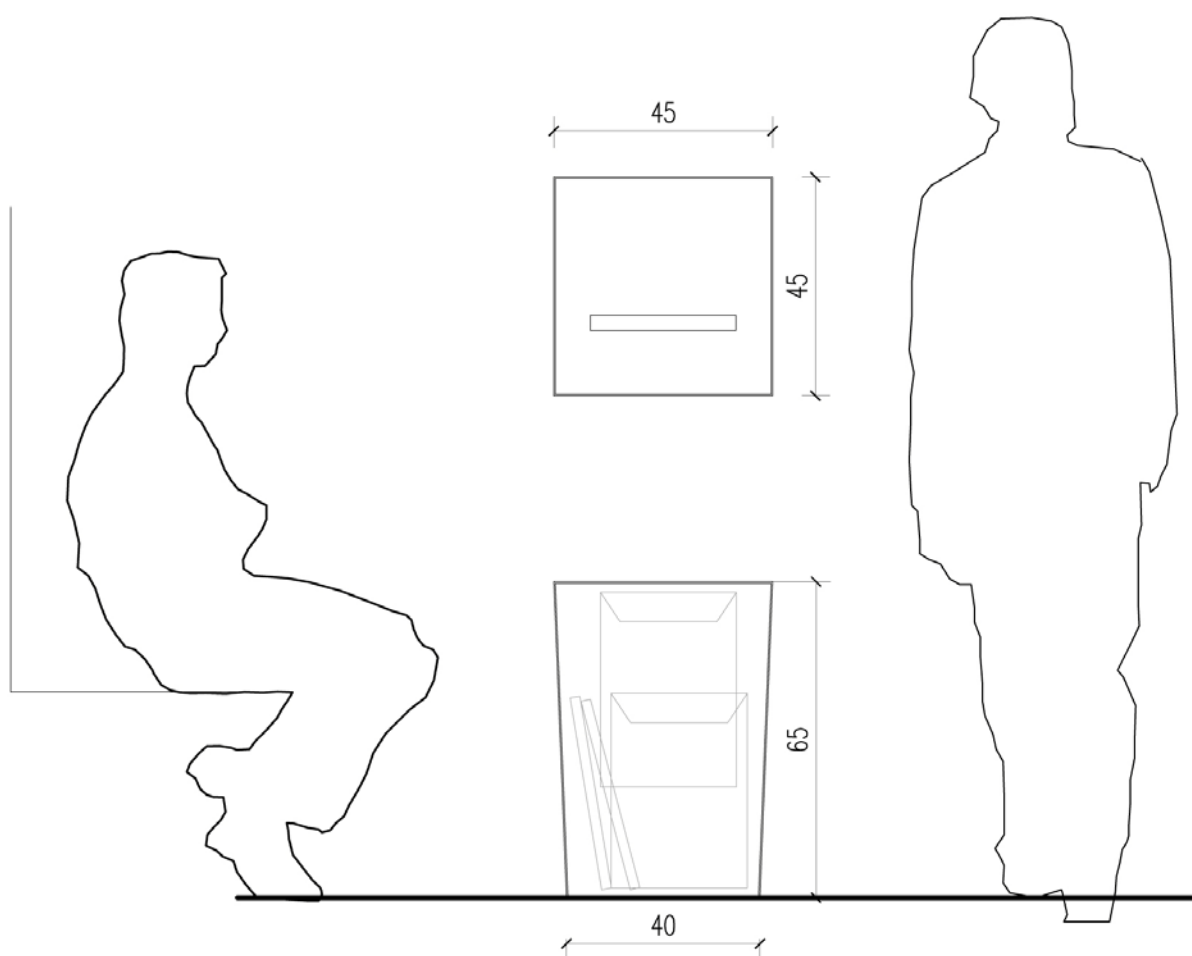




WZÓR

**URNA WYBORCZA POMOCNICZA (PRZENOŚNA) DLA OBWODU GŁOSOWANIA  
W ZAKŁADZIE OPIEKI ZDROWOTNEJ I W DOMU POMOCY SPOŁECZNEJ**

Pojemność urny ( odliczając grubości ścian )  $V = 0,11 \text{ m}^3$ , założona grubość ścian: 3 mm



**POKRYWA**

monolit z poliwęglanu litego 3 mm, uformowany pod wpływem wysokiej temperatury, dokładna technologia formowania wg wytycznych wykonawcy

**UCHWYTY**

meblowe, model do uzgodnienia, montaż uchwytów do ścian do uzgodnienia na etapie realizacji prototypu

**NAKRĘTKA**

model do uzgodnienia na etapie realizacji prototypu

**KĄT UGIĘCIA KRAWĘDZI**

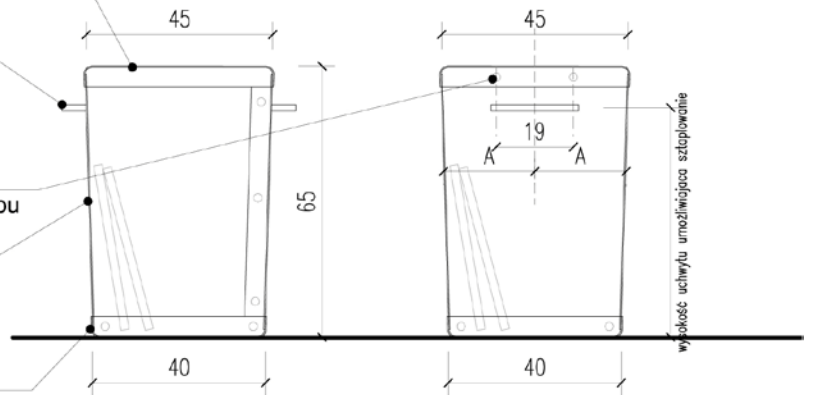
dokładny kąt ugięcia poliwęglanu litego do ustalenia na etapie realizacji prototypu

**DNO**

monolit z poliwęglanu litego 3 mm, uformowany pod wpływem wysokiej temperatury, dokładna technologia formowania wg wytycznych wykonawcy

**WIDOK URNY A-A**

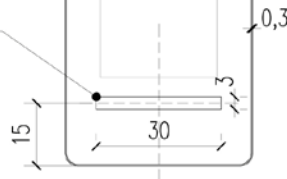
**WIDOK URNY B-B**



**WIDOK POKRYWY URNY**

**OTWÓR WRZUTOWY**

wycięty w poliwęglanie litym 3 mm, oszlifowane krawędzie



**ŁĄCZENIE ŚCIAN**

nity niklowane z powłoką srebrną, dokładne parametry i sposób łączenia do ustalenia na etapie realizacji prototypu

**ŚCIANA URNY**

poliwęglan lity transparentny 3 mm, dokładne parametry materiału do ustalenia na etapie realizacji prototypu

**UCHWYTY**

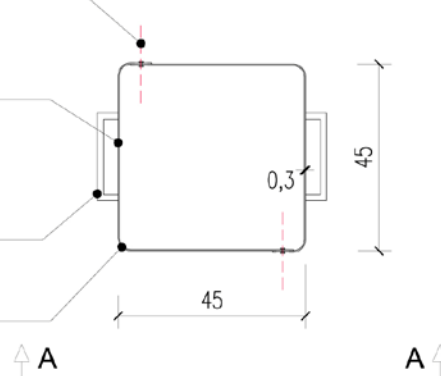
meblowe

**KĄT UGIĘCIA KRAWĘDZI**

dokładny kąt ugięcia poliwęglanu litego do ustalenia na etapie realizacji prototypu

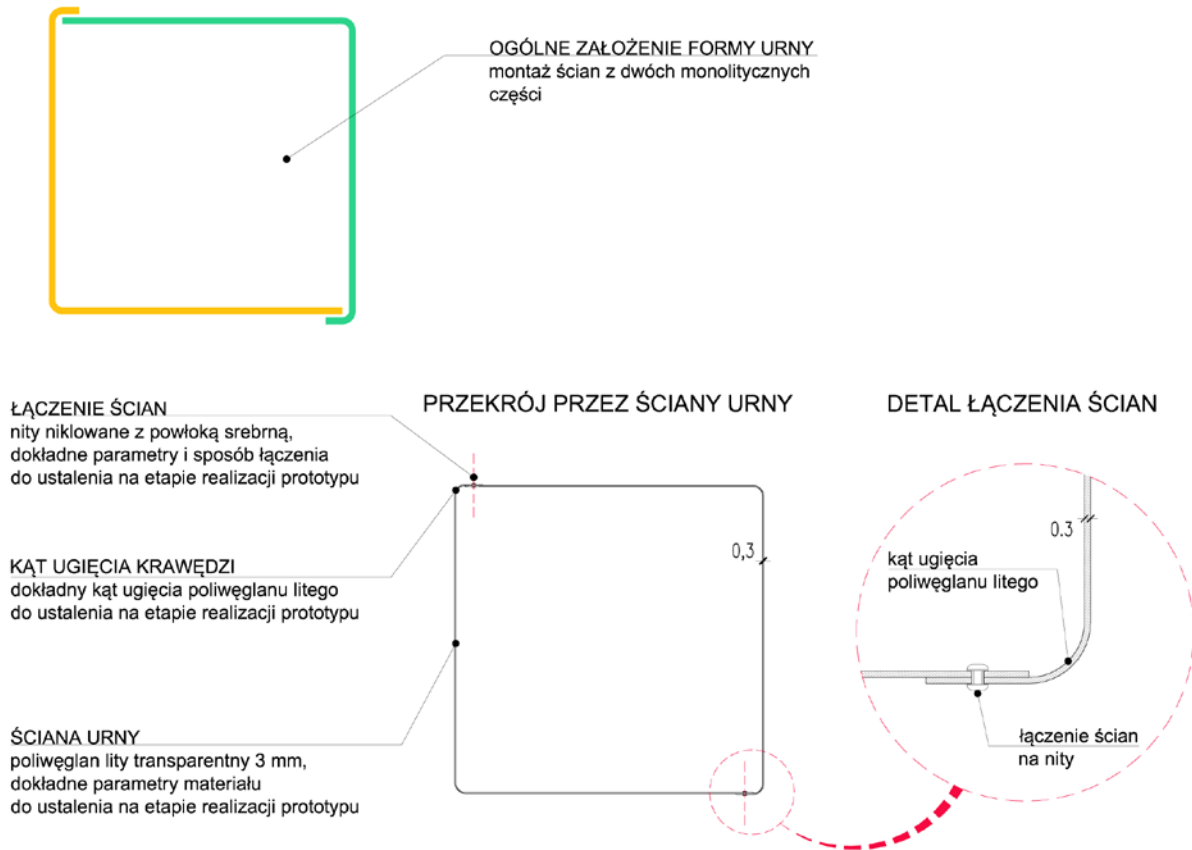
**RZUT ŚCIAN URNY**

założona grubość ścian 3 mm

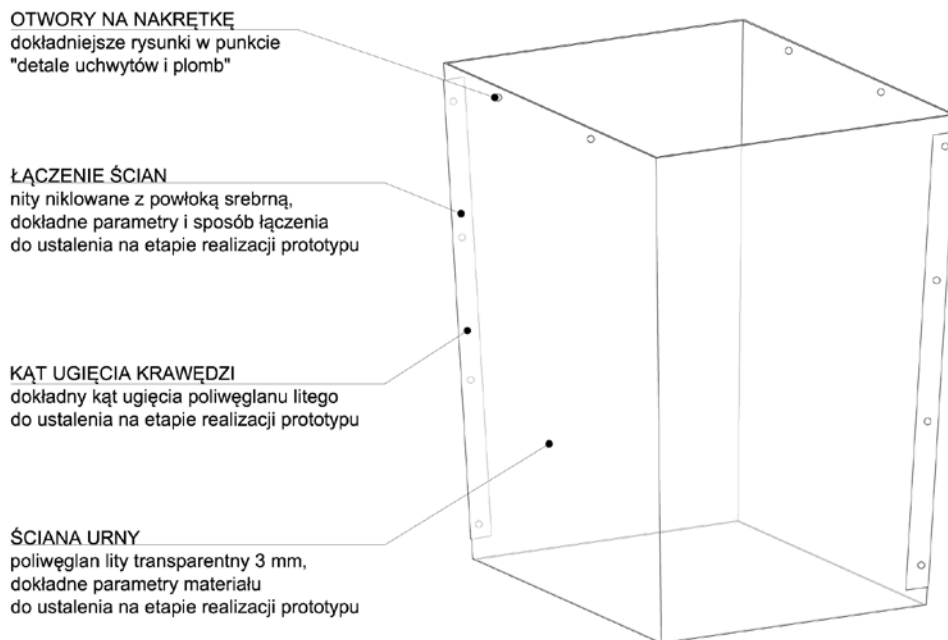


## DETALE KONSTRUKCYJNE URN WYBORCZYCH

### ŚCIANY URNY WYBORCZE



### SPOSÓB ŁĄCZENIA ŚCIAN / AKSONOMETRIA ( BEZ DNA I POKRYWY )



## DNO URNY WYBORCZEJ

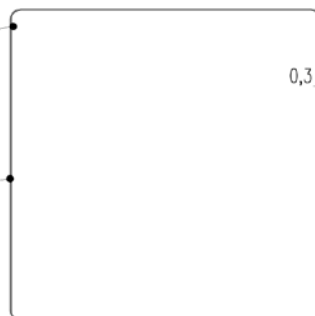
### DNO / WIDOK Z GÓRY

#### KĄT UGIĘCIA KRAWĘDZI

dokładny kąt ugięcia poliwęglanu litego do ustalenia na etapie realizacji prototypu

#### DNO

monolit z poliwęglanu litego 3 mm, uformowany pod wpływem wysokiej temperatury, dokładna technologia formowania wg wytycznych wykonawcy



### DETAL ŁĄCZENIA DNA

#### WIDOK DNA URNY

łączenie dna ze ścianami na nity

#### ŚCIANA URNY

poliwęglan lity transparentny 3 mm, dokładne parametry materiału do ustalenia na etapie realizacji prototypu

#### DNO

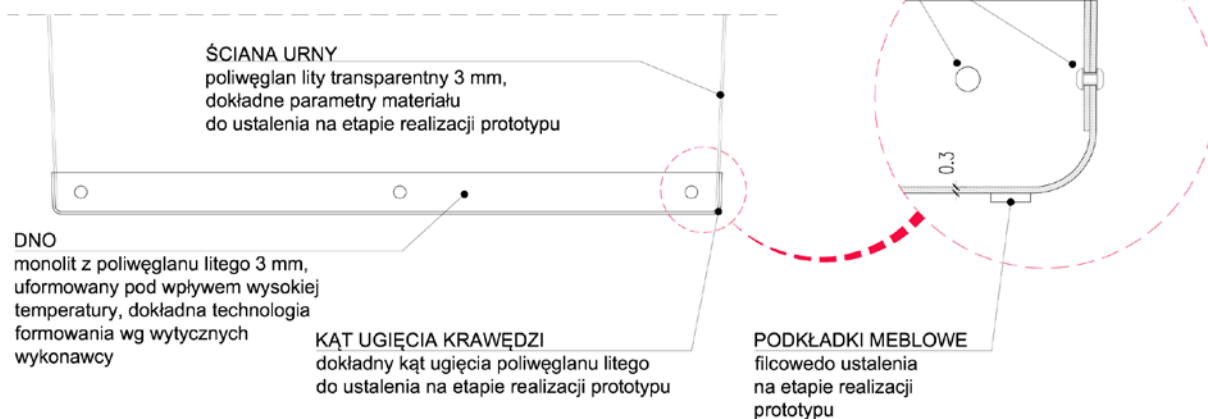
monolit z poliwęglanu litego 3 mm, uformowany pod wpływem wysokiej temperatury, dokładna technologia formowania wg wytycznych wykonawcy

#### KĄT UGIĘCIA KRAWĘDZI

dokładny kąt ugięcia poliwęglanu litego do ustalenia na etapie realizacji prototypu

#### PODKŁADKI MEBLOWE

filcowe do ustalenia na etapie realizacji prototypu



### SPOSÓB ŁĄCZENIA DNA / AKSONOMETRIA

#### DNO

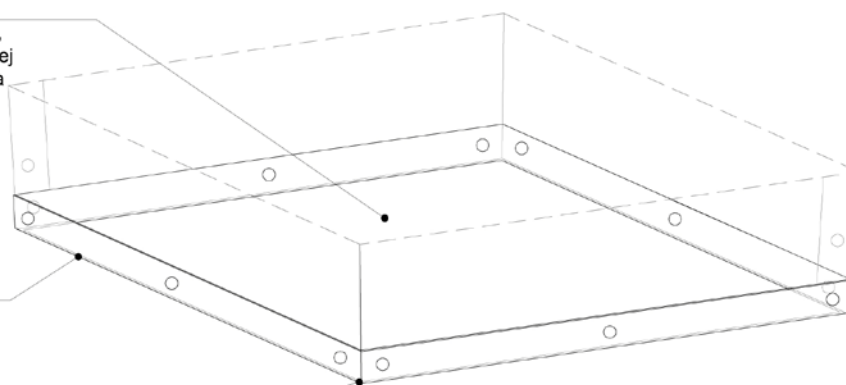
monolit z poliwęglanu litego 3 mm, uformowany pod wpływem wysokiej temperatury, dokładna technologia formowania wg wytycznych wykonawcy

#### ŁĄCZENIE DNA ZE ŚCIANĄ

nity niklowane z powłoką srebrną, dokładne parametry i sposób łączenia do ustalenia na etapie realizacji prototypu

#### KĄT UGIĘCIA KRAWĘDZI

dokładny kąt ugięcia poliwęglanu litego do ustalenia na etapie realizacji prototypu



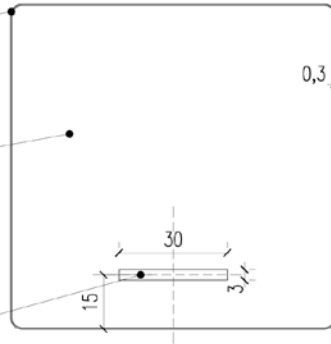
# POKRYWA URNY WYBORCZEJ

## POKRYWA / WIDOK Z GÓRY

**KĄT UGIĘCIA KRAWĘDZI**  
dokładny kąt ugięcia poliwęglanu litego  
do ustalenia na etapie realizacji prototypu

**POKRYWA**  
monolit z poliwęglanu litego 3 mm,  
uformowany pod wpływem wysokiej temperatury,  
dokładna technologia formowania wg wytycznych  
wykonawcy

**OTWÓR WRZUTOWY**



## WIDOK POKRYWY URNY

**POKRYWA**  
monolit z poliwęglanu litego 3 mm,  
uformowany pod wpływem wysokiej  
temperatury, dokładna technologia  
formowania wg wytycznych  
wykonawcy

**ŚCIANA URNY**  
poliwęglan lity transparentny 3 mm,  
dokładne parametry materiału  
do ustalenia na etapie realizacji prototypu



## DETAL POKRYWY

**OTWÓR NA NAKRĘTKĘ  
NAGWINTOWANY**  
dokładniejsze rysunki w punkcie  
"detale uchwytów i plomb"



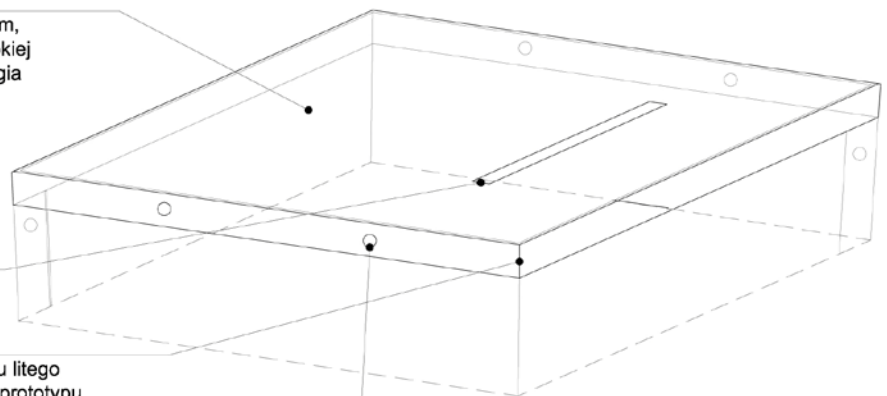
## POKRYWA / AKSONOMETRIA

**POKRYWA**  
monolit z poliwęglanu litego 3 mm,  
uformowany pod wpływem wysokiej  
temperatury, dokładna technologia  
formowania wg wytycznych  
wykonawcy

**OTWÓR WRZUTOWY**

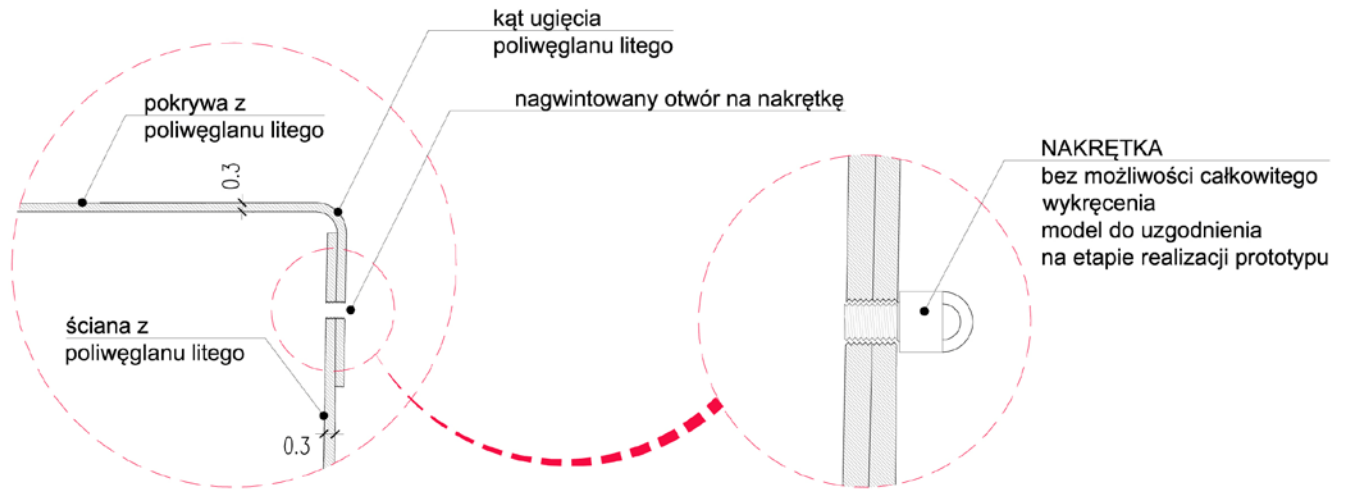
**KĄT UGIĘCIA KRAWĘDZI**  
dokładny kąt ugięcia poliwęglanu litego  
do ustalenia na etapie realizacji prototypu

**OTWORY NA NAKRĘTKI**  
dokładniejsze rysunki w zakładce  
detale uchwytów i plomb



## UCHWYTY, ZAMYKANIE POKRYWY / PLOMBY

### ZAMYKANIE POKRYWY / PLOMBA



### UCHWYTY / AKSONOMETRIA

