

**Zaproszenie do złożenia oferty na realizację zadania:**

**„Zakup trybuny sportowej”**

Gmina Godkowo  
Godkowo 14  
14-407 Godkowo  
Tel. 055-249 72 10, fax 055-249 72 57  
e-mail: promocja.uggodkowo@gmail.com

Zamówienie nie przekracza wyrażonej w złotych równowartości kwoty, o której mowa w art. 4 pkt 8 ustawy z dnia 29 stycznia 2004 r. – Prawo zamówień publicznych (Dz.U. z 2013, poz. 907 ze zm.) tj. 30 tyś euro.

**I. Opis przedmiotu zamówienia:**

Przedmiotem zamówienia jest dostawa i montaż nowej trybuny zewnętrznej demontowanej. Trybuna będzie składać się z segmentów umożliwiających przenoszenie i transport, 2-rzędowa, łączna długość ok. 14 m, konstrukcja stalowa ocynkowana ogniowo, siedziska wykonane z polipropylenu z oparciem, ergonomiczne i profilowane, z odprowadzeniem wody z siedziska, gwarantujące komfort i bezpieczeństwo, trudnopalne. Odporne na: działanie czynników UV, warunki atmosferyczne, uderzenia, pęknięcia. Rozmiar ok. (dł. x głęb. x wys.): 43 x 40 x 32 cm. Kolor do uzgodnienia. Ilość siedzisk co najmniej 50 szt.

Trybuna musi posiadać wszystkie wymagane prawem certyfikaty zgodności z normami i bezpieczeństwa. Konstrukcja powinna spełniać wymóg normy obciążeniowej, a przekroje profili powinny być tak dobrane, aby zapewnić bezpieczeństwo użytkowania trybuny oraz powinny umożliwiać późniejsze dołączanie kolejnych segmentów trybuny.

Zamówienie obejmuje transport, montaż na przygotowanym przez Zamawiającego podłożu na boisku sportowym w Godkowie oraz przeszkolenie osób wskazanych przez Zamawiającego w zakresie montażu i demontażu urządzeń.

Poglądowy plan trybuny w załączniku nr 1.

Gwarancja nie krótsza niż 12 miesięcy.

**II. Termin realizacji zamówienia: do 15.07.2015 r.**

### **III. Przygotowanie oferty**

1. Kryteria oceny złożonych ofert: 100% cena.
2. Zaoferowana cena powinna uwzględniać wykonanie wszystkich prac i czynności związanych z realizacją zamówienia.
3. Forma składania ofert:
  - a) ofertę należy złożyć na formularzu ofertowym zgodnie z załącznikiem nr 2,
  - b) do oferty należy załączyć fotografię oferowanych urządzeń.
4. Termin ważności oferty: 30 dni.
5. Ofertę należy przesłać **do dnia 04.05.2014 r. do godz. 13:00, w wybranej formie:**
  - na adres pocztowy: Urząd Gminy Godkowo, 14-407 Godkowo 14, z dopiskiem ” *oferta – trybuna sportowa*” (liczy się data wpływu),
  - faxem na nr: 55 249 72 57, (liczy się data wpływu),
  - e-mail na adres: [promocja.uggodkowo@gmail.com](mailto:promocja.uggodkowo@gmail.com) (liczy się data wpływu).

### **IV. Przewiduje się udzielanie zamówień uzupełniających do 50%.**

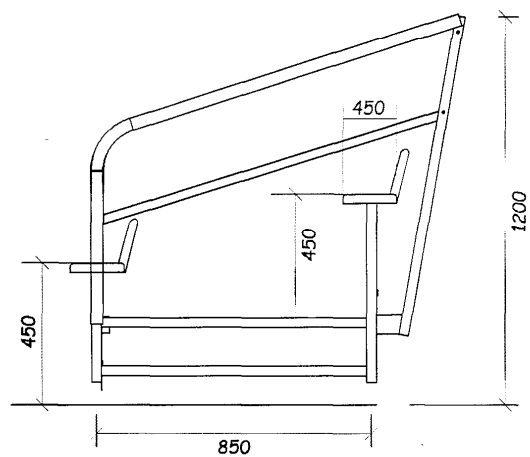
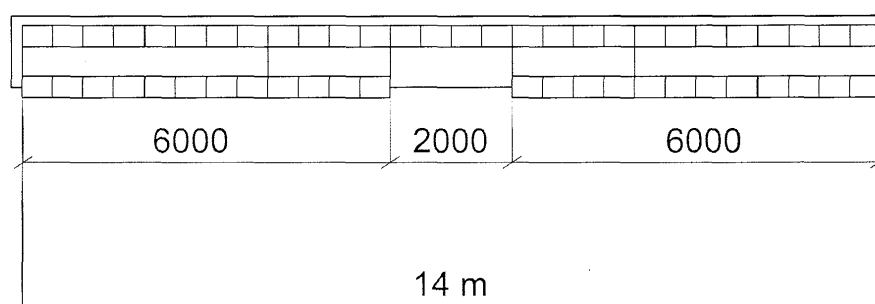
**V. Zamawiający zastrzega sobie prawo do unieważnienia niniejszego zapytania bez podania przyczyny.**

#### Załączniki:

1. Załącznik nr 1 poglądowy plan trybuny,
2. Załącznik nr 2 formularz ofertowy.

Wójt Gminy Godkowo  
mgr inż. Andrzej Bondaruk

# PLAN TRYBUNY DEMONTOWALNEJ 2 - rzędowej



Widok trybuny z boku